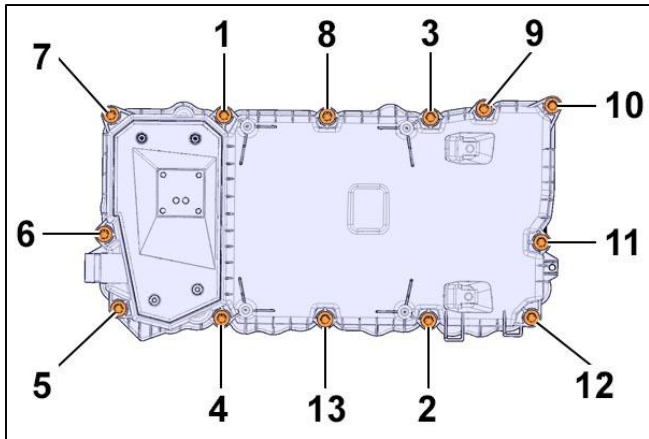
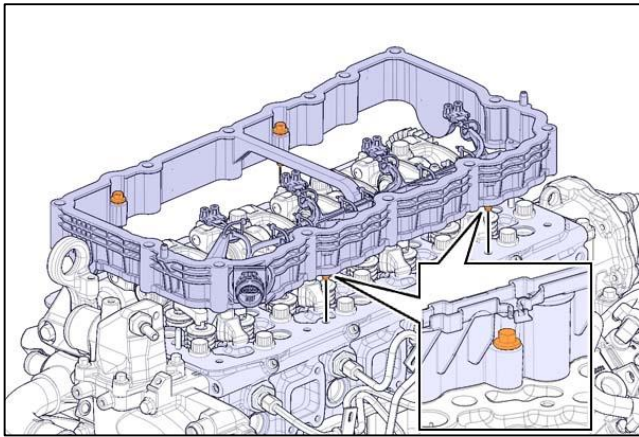




Động cơ, thông số kỹ thuật
Nắp giàn cò



Lực siết	
Vít nắp giàn cò	Trình tự siết: 1-13 24 ±4 Nm



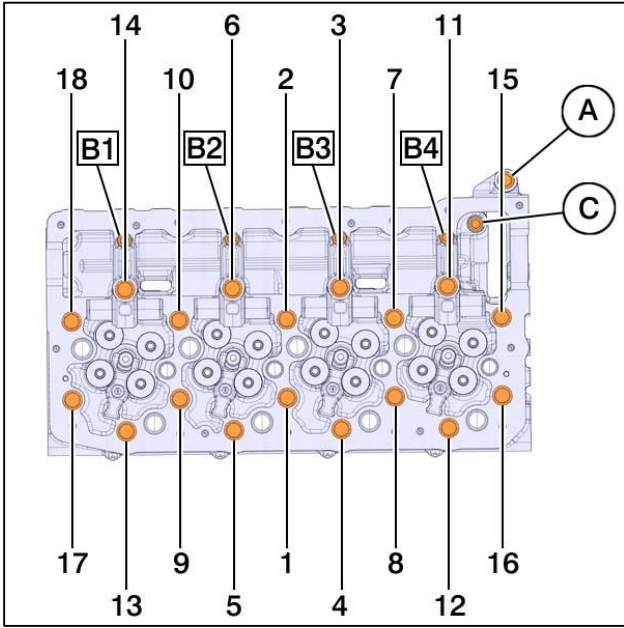
Lực siết	
Vít nắp dưới nắp giàn cò	Siết theo đường chéo 24 ±4 Nm

Nắp máy

Thông số kỹ thuật	
Độ lệch độ phẳng tối đa	0,08 mm Lưu ý Không nên gia công bề mặt nắp máy.

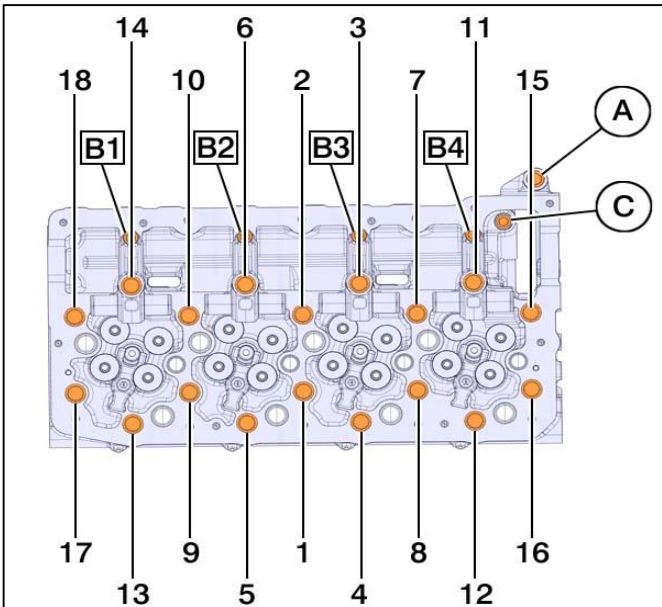


Vít nắp máy, lực siết



Lực siết		
Vít nắp máy	1	Trình tự siết: 1-18 100^{+5}_0 Nm
	2	Trình tự siết: B1-B4 $29,5^{+3,1}_0$ Nm
	3	Trình tự siết: 1-18 $90 \pm 3^\circ$
	4	Trình tự siết: 1-18 $90 \pm 3^\circ$
	5	Trình tự siết: 3,6,11,14 $45 \pm 3^\circ$
	6	Trình tự siết: B1-B4 $29,5^{+3,1}_0$ Nm
	7	Vít A 60 ± 10 Nm
	8	Vít C 30 ± 5 Nm

Nắp máy, lực siết (khi tất cả ống lót xy lanh được thay thế)

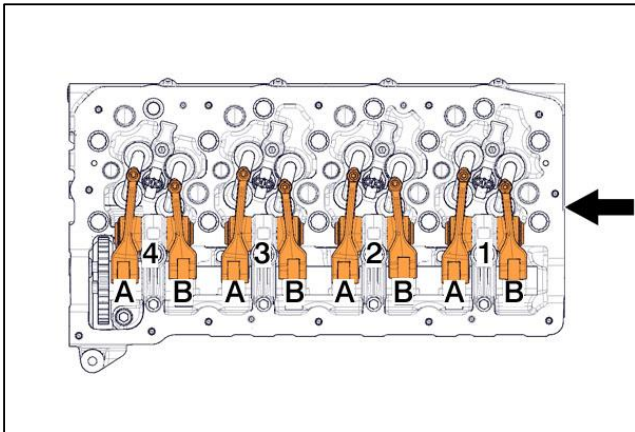




Lực siết		
Nắp máy, vít (khi tất cả ống lót xy lanh được thay thế)	1	Trình tự siết: 1-18 100^{+5}_0 Nm
	2	Trình tự siết: 1-18 100^{+5}_0 Nm
	3	Trình tự siết: B1-B4 $29.5^{+3.1}_0$ Nm
	4	Trình tự siết: 1-18 $90 \pm 3^\circ$
	5	Trình tự siết: 1-18 $90 \pm 3^\circ$
	6	Trình tự siết: B1-B4 $29.5^{+3.1}_0$ Nm
	7	Vít A 60 ± 10 Nm
	8	Vít C 30 ± 5 Nm

Lưu ý

Tham khảo thông tin phụ tùng thay thế cho bộ ống lót xy lanh.

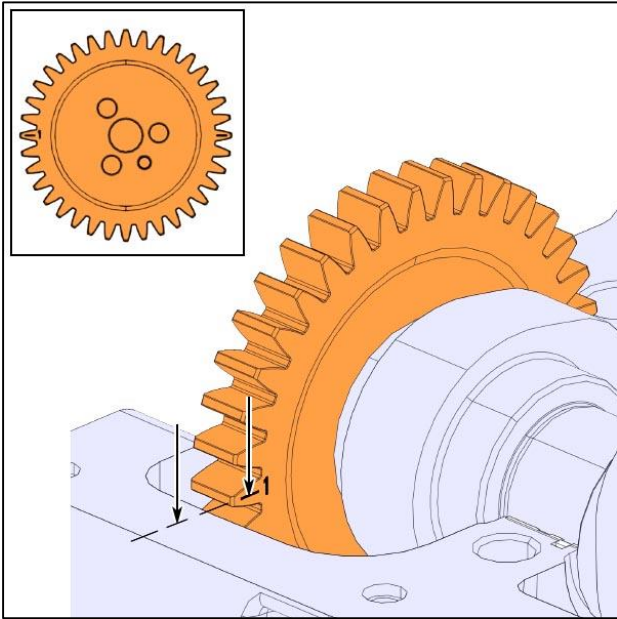
Cơ cấu xú pắp**Xi lanh và xú pắp, vị trí**

1. Xy lanh 1
2. Xy lanh 2
3. Xy lanh 3
4. Xy lanh 4
- A. Xú pắp nạp
- B. Xú pắp xả

Xú pắp

Thông số kỹ thuật	
Xú pắp nạp, đường kính	38 ± 0.1 mm
Xú pắp xả, đường kính	35 ± 0.1 mm
Xú pắp nạp, thân xú pắp, đường kính	7.96 – 7.975 mm
Xú pắp xả, thân xú pắp, đường kính	7.94 – 7.955 mm

Điều chỉnh xú pấp



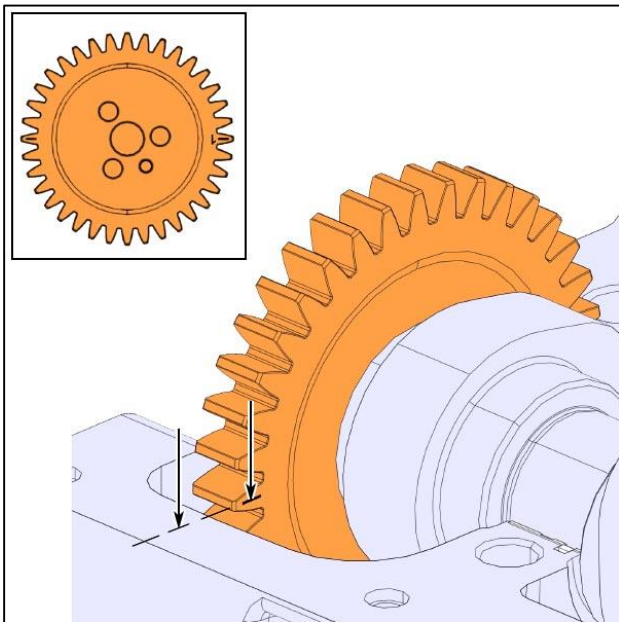
Dấu (1) phải thẳng hàng với bề mặt nắp máy

Lưu ý: Nếu vạch đánh dấu không thẳng hàng với bề mặt nắp máy, hãy xoay bánh đà theo hướng ngược chiều kim đồng hồ.

Làm việc trên xú pấp nạp của xi lanh (1) và (2).

Làm việc trên xú pấp xả của xi lanh (1) và (3).

Lưu ý: Xi lanh (1) nằm ở phía đối diện của bánh đà



Dấu (-) phải thẳng hàng với bề mặt nắp máy

Lưu ý: Nếu vạch đánh dấu không thẳng hàng với bề mặt nắp máy, hãy xoay bánh đà theo hướng ngược chiều kim đồng hồ.

Làm việc trên xú pấp nạp cho xi lanh (3) và (4).

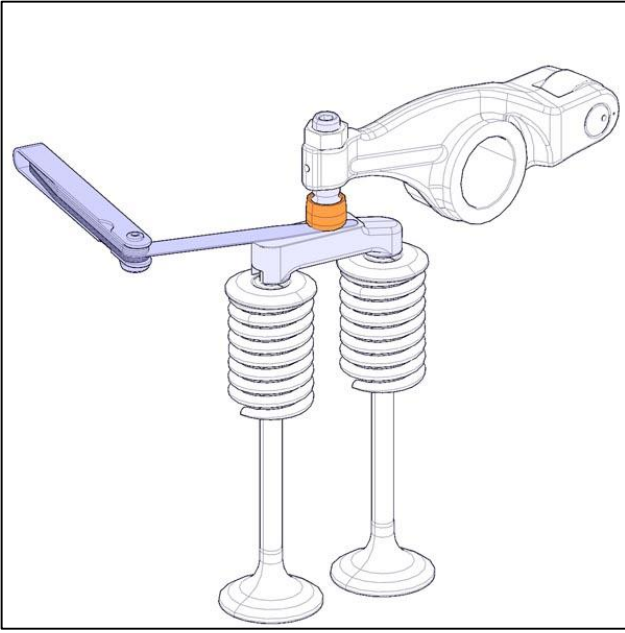
Làm việc trên xú pấp xả cho xi lanh (2) và (4).

Lưu ý: Xi lanh (1) nằm ở phía đối diện của bánh đà.

Thông số kỹ thuật	
Khe hở xú pấp nạp	0.4 ±0.05 mm
Khe hở xú pấp xả	0.5 ±0.05 mm

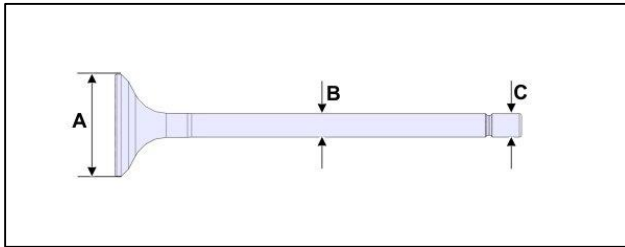


Xú pấp, vít điều chỉnh



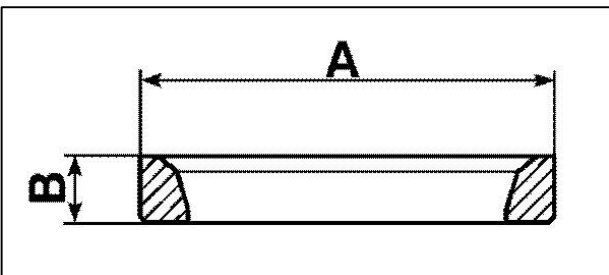
Thông số kỹ thuật	
Xú pấp, vít điều chỉnh, đai ốc	33^{+11}_0 Nm

Kích thước xú pấp

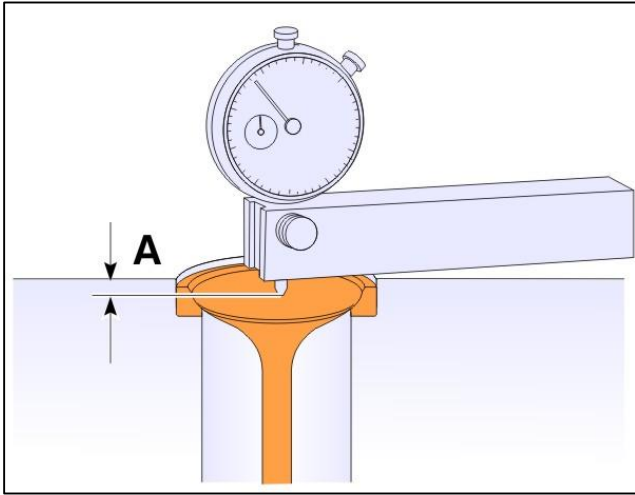


A	Đường kính xú pấp nạp	38 ± 0.1 mm
	Đường kính xú pấp xả	35 ± 0.1 mm
B	Xú pấp nạp, thân xú pấp, đường kính	7.96 – 7.975 mm
	Xú pấp xả, thân xú pấp, đường kính	7.94 – 7.955 mm
C	Xú pấp nạp, đầu cuối thân xú pấp, đường kính	7.93 – 7.985 mm
	Xú pấp xả, đầu cuối thân xú pấp, đường kính	7.925 – 7.97 mm

Đế xú pấp, kích thước



A	Đế xú pấp, xú pấp nạp, đường kính ngoài	39.034 – 39.044 mm
	Đế xú pấp, xú pấp xả, đường kính ngoài	36.034 – 36.044 mm
B	Đế xú pấp, xú pấp nạp, chiều cao	6.95 ± 0.05 mm
	Đế xú pấp, xú pấp xả, chiều cao	6.95 ± 0.05 mm

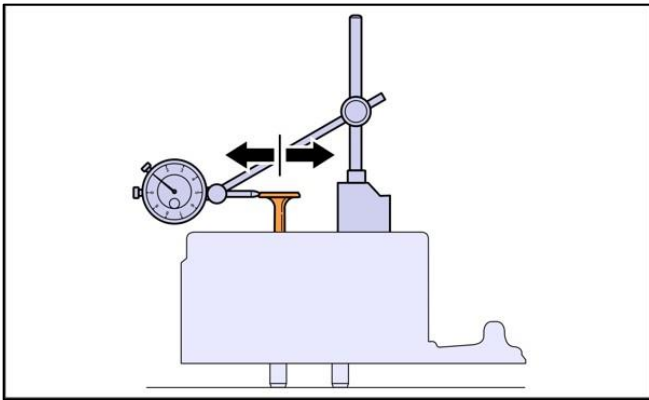
**Xú pấp, đo độ sâu**

A	Độ sâu giữa xú pấp và nắp máy	0.85 – 1.25 mm
---	-------------------------------	----------------

Lưu ý: Nếu các giá trị không theo thông số kỹ thuật, hãy thay thế xú pấp và đế xú pấp cùng nhau.

Dẫn hướng xú pấp

Thông số kỹ thuật	
Dẫn hướng xú pấp, chiều dài	50 ±0.25 mm
Dẫn hướng xú pấp, nắp/xả, đường kính trong	8 mm
Dẫn hướng xú pấp, nắp máy, chiều cao nhô ra	16 ±0.2 mm

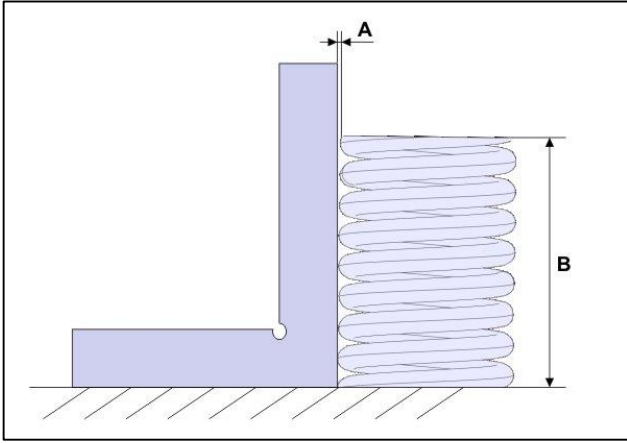
**Dẫn hướng xú pấp, khe hở**

Thông số kỹ thuật	
Dẫn hướng xú pấp xả, khe hở	0.045 – 0.075 mm
Dẫn hướng xú pấp nạp, khe hở	0.015 – 0.045 mm

Lò xo xú pấp

Thông số kỹ thuật	
Lò xo xú pấp, đường kính trong (không tải)	23.00 ±0.2 mm
Lò xo xú pấp, đường kính ngoài (không tải)	31.20 ±0.2 mm

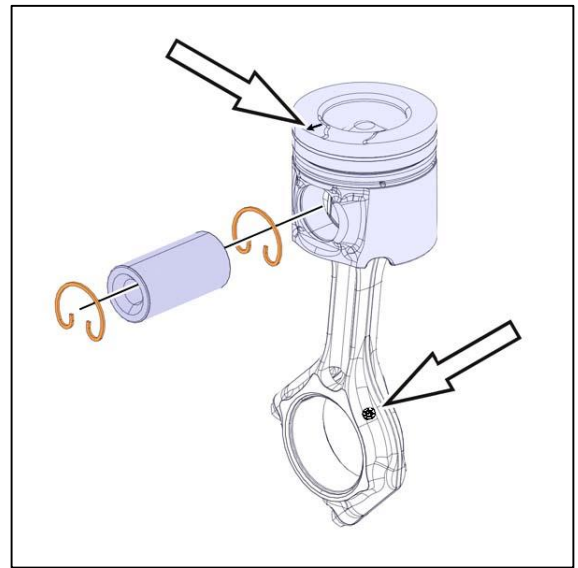
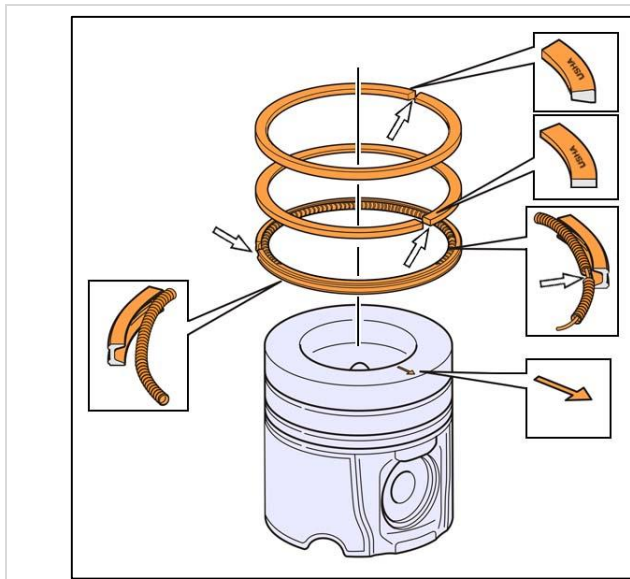
Lò xo xú pấp



A	Lò xo xú pấp, độ vuông góc		1.9 mm Lưu ý: Độ vuông góc của lò xo với trục của nó
B	Lò xo xú pấp, chiều dài (khi không có tải)	0 N	64.5 mm
	Lò xo xú pấp, chiều dài (khi có tải)	429 ±21 N	45 mm
	Lò xo xú pấp, chiều dài (khi có tải)	676 ±30 N	34.5 mm

Piston

Piston, séc măng, thông tin chung



Piston, đầu	Mũi tên và vấu lồi phải ở cùng một phía.
Piston, số rãnh	3
Séc măng, đầu	Dấu hiệu phải hướng lên trên

Thông số kỹ thuật	
Piston, đường kính	108.195 ±0.012 mm
Khe hở giữa các séc măng, khoảng cách	120°

Lưu ý: Nếu thay thế piston, hãy thay thế ống lót xi lanh, séc măng, chốt piston và khóa.

Lưu ý: Nếu piston không bị hỏng, có thể tái sử dụng.

Tham khảo 21375-4 Ống lót xi lanh và piston, tiêu đề thông tin kiểm tra độ mòn.

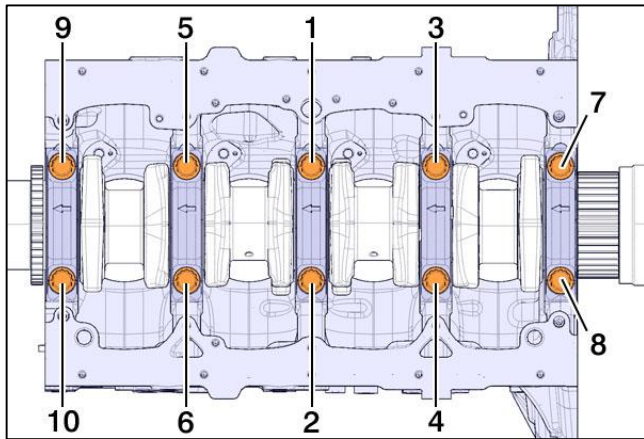
Lưu ý: Không tái sử dụng séc măng

Lưu ý: Khe hở rãnh séc măng và khe hở giãn nở không thể đo được và do đó không được cung cấp.

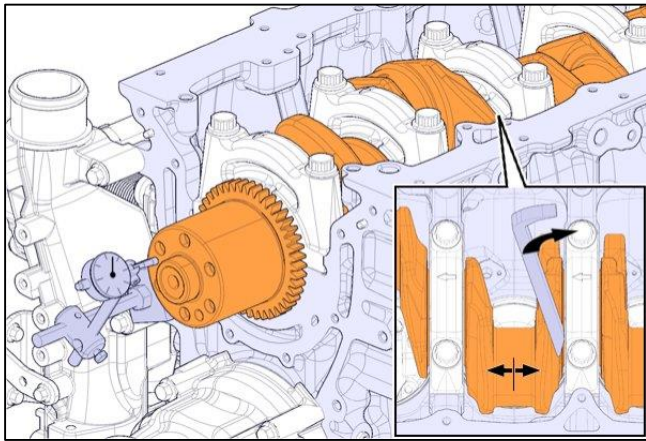
Lưu ý: Không thay thế ống lót ở nhiều hơn hai xi-lanh.



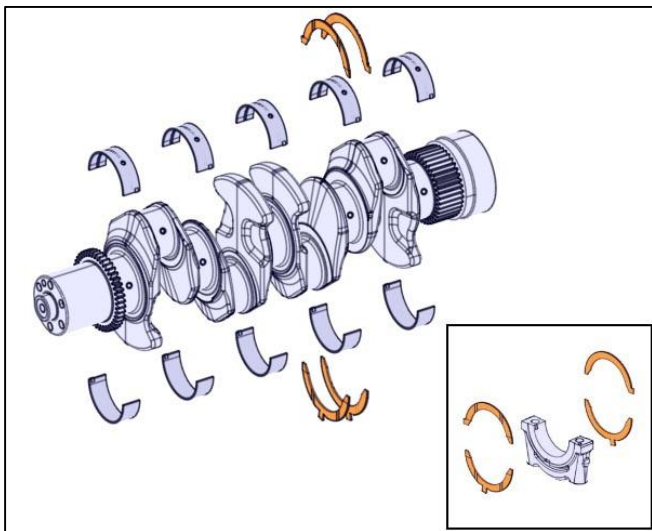
Trục khuỷu
Nắp ổ trục chính



Nắp ổ trục chính, vít	1	Trình tự siết: 1-10, 60^{+5}_{+0} Nm
	2	Trình tự siết: 1-10, $90 \pm 3^\circ$
	3	Trình tự siết: 1-10, $90 \pm 3^\circ$



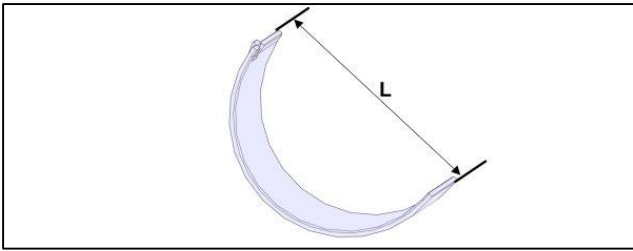
Thông số kỹ thuật	
Trục khuỷu, khe hở cạnh	0.03 – 0.14 mm



Thông số kỹ thuật	
Vòng đệm dây, loại A, độ dày	$2.5^{+0.130}_{+0.080}$ mm
Vòng đệm dây, loại B, độ dày	$2.5^{+0.080}_{+0.030}$ mm



Mũi tên phải hướng về phía đầu động cơ. Các nắp ổ trục được đánh số (X) theo thứ tự tăng dần từ phía trước động cơ.



Thông số kỹ thuật	
Bạc lót trục khuỷu, chiều dài	95.5 mm

Lưu ý: Nếu Bạc lót chuyển sang màu đồng, hãy thay bạc lót

Lưu ý: Màu đồng cho biết bạc lót đã bị mòn

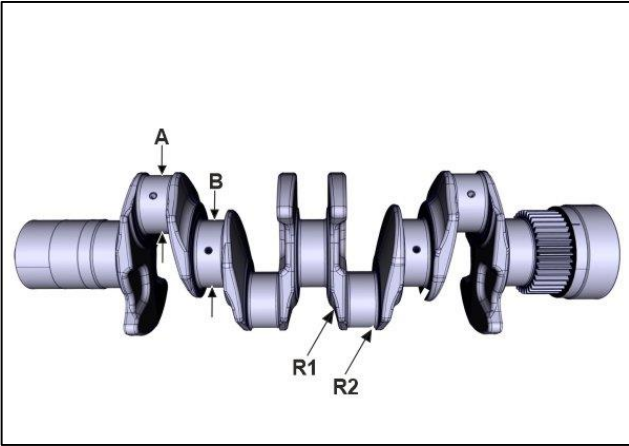
Cổ trục cam, độ lệch tối đa cho phép

Thông số kỹ thuật	
Trục cam, độ lệch cổ trục tối đa	0.05 mm

Cổ trục ổ trục chính, độ lệch tối đa cho phép

Lưu ý: Tham khảo độ lệch hướng tâm trên cổ trục ổ trục chính và trục khuỷu được đỡ trên cổ trục chính 1 và 5.

Đối với cổ trục chính 2 và 4	0.04 mm
Đối với cổ trục chính 3	0.06 mm

**Trục khuỷu, cổ ổ trục đầu to thanh truyền và cổ ổ trục chính, kích thước**

A	Đường kính cổ ổ trục đầu to thanh truyền
B	Đường kính cổ ổ trục chính
R1	Bán kính góc lượn cổ ổ trục chính
R2	Bán kính góc lượn cổ ổ trục đầu to thanh truyền

Trục khuỷu, cổ ổ trục đầu to thanh truyền, đường kính

Tiêu chuẩn cỡ (A)	75.981 – 76.00 mm
Kích thước hạ thấp 1	75.731 – 75.75 mm
Kích thước hạ thấp 2	75.481 – 75.5 mm
Kích thước hạ thấp 3	75.231 – 75.25 mm

Thông số kỹ thuật	
Khe hở giữa bạc lót thanh truyền và trục khuỷu	0.038 – 0.102 mm
Cổ ổ trục đầu to thanh truyền, bán kính góc lượn	3.3 – 3.7 mm

Trục khuỷu, cổ ổ trục chính, đường kính

Tiêu chuẩn cỡ (B)	89.978 – 90.00 mm
Kích thước hạ thấp 1	89.728 – 89.75 mm
Kích thước hạ thấp 2	89.478 – 89.5 mm
Kích thước hạ thấp 3	89.228 – 89.25 mm

Thông số kỹ thuật	
Khe hở cổ ổ trục chính đến trục khuỷu	0.038 – 0.108 mm
Cổ ổ trục chính, bán kính góc lượn	3.3 – 3.7 mm

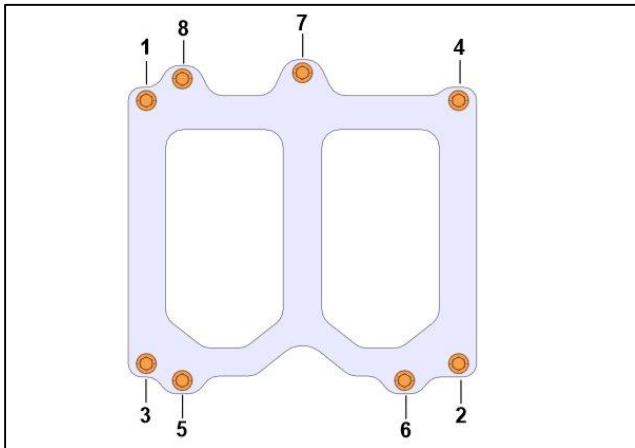
Lưu ý: không đo trên lỗ nhót

Trục khuỷu, cổ ổ trục chính và ổ trục đầu to thanh truyền, độ o van tối đa được phép gia công	
Giá trị thông thường	0.006 mm
Điều kiện: Cứ mỗi 10° quay của trục khuỷu, độ o van không được vượt quá	0.003 mm

Thông số kỹ thuật	
Trục khuỷu, cổ ổ trục chính và ổ trục đầu to thanh truyền, độ côn tối đa được phép để gia công	0.006 mm



Khung gia cố thân máy



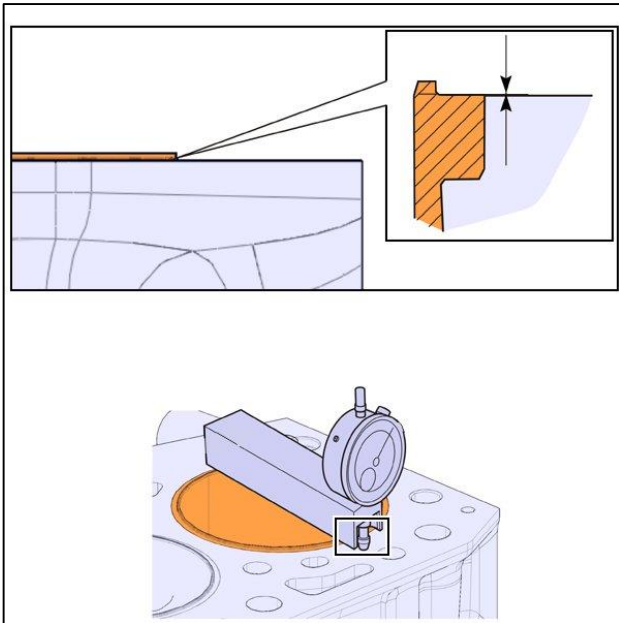
Lực siết

Khung gia cố, vít

Trình tự siết: 1-8

24 ±4 Nm

Ống lót xy lanh

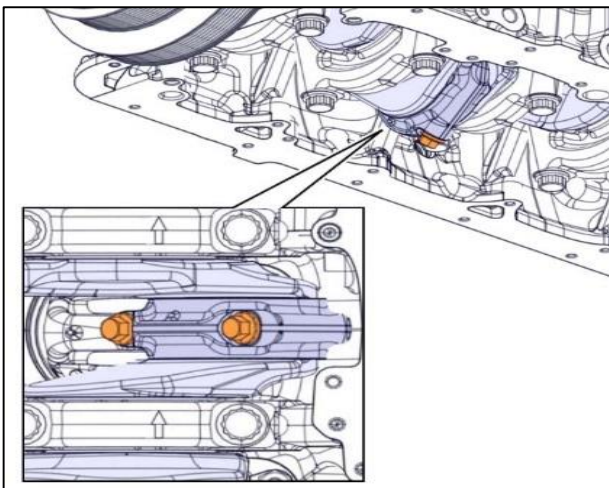


Thông số kỹ thuật

Ống lót, bề mặt thân máy, chiều cao nhô ra

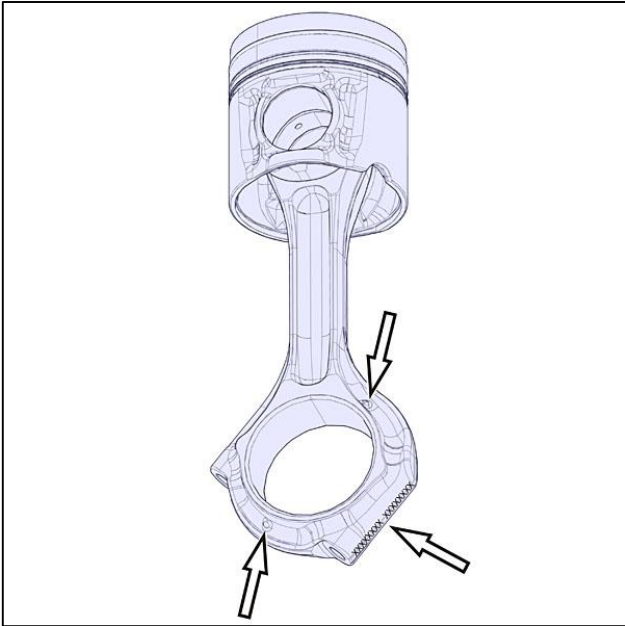
0.04 – 0.1 mm

Thanh truyền

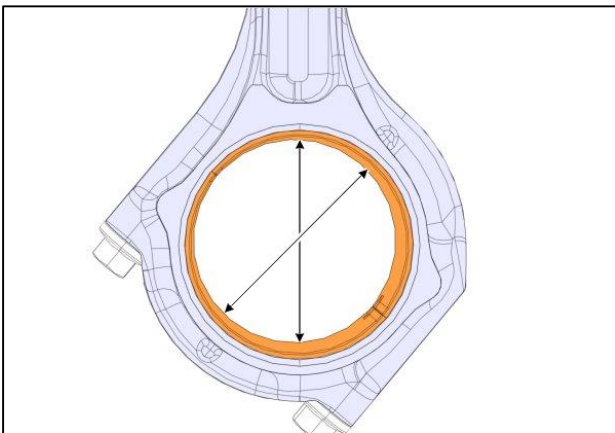




Lực siết		
Nắp đậy thanh truyền, vít	1	75 ±3 Nm
	2	90 ±5°

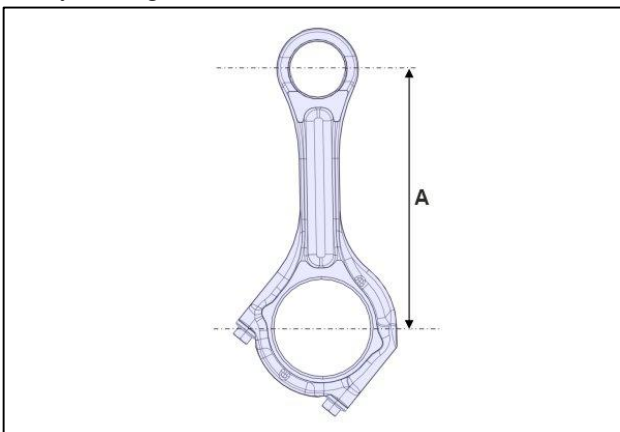


Thanh truyền và nắp của nó có cùng số.
Các dấu (X) đối diện nhau phải khớp nhau.
Các gờ chỉ hướng lắp đặt về phía đầu động cơ.



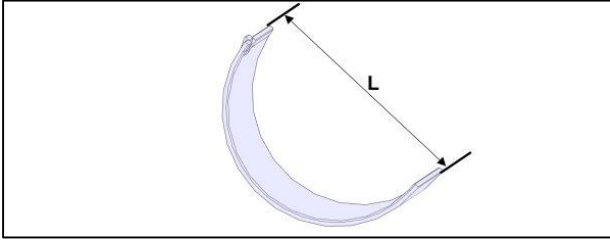
Thông số kỹ thuật	
Khe hở giữa cổ ổ trục thanh truyền và trục khuỷu	0.038 – 0.102 mm

Lưu ý: Đo khoảng hở theo hướng như minh họa.
Lưu ý: Không đo trên lỗ nhớt.





Thông số kỹ thuật	
Thanh truyền, chiều dài (A)	212.5 mm



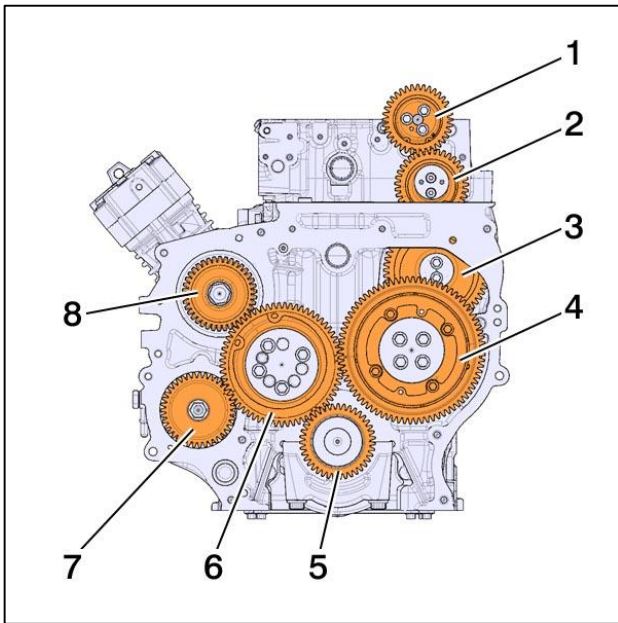
Thông số kỹ thuật	
Bạc lót thanh truyền, chiều dài (L)	80.5 mm

Lưu ý: Khi thấy màu đồng trên bạc lót ổ trục, hãy thay bạc lót ổ trục. Màu đồng thấy được cho biết bạc lót ổ trục đã bị mòn.

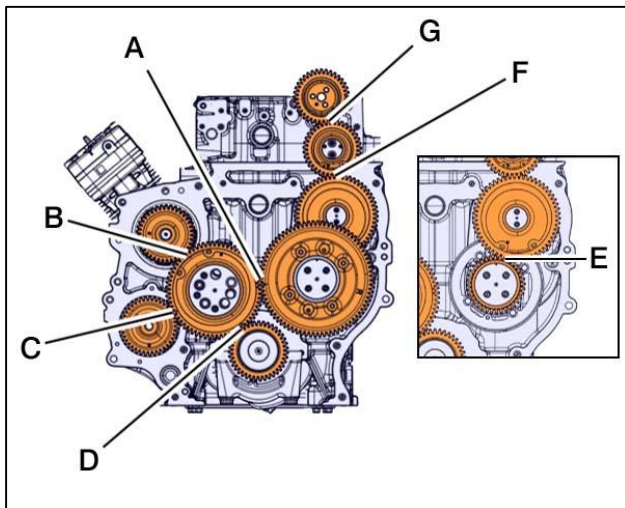
Thông số kỹ thuật	
Thanh truyền, độ cong	0,02 mm Lưu ý đo từ chiều dài 40 mm
Thanh truyền, độ xoắn	0,02 mm Lưu ý đo từ chiều dài 40 mm
Thanh truyền, khe hở dọc trục	0.15 – 0.35 mm

Bánh răng phối khí

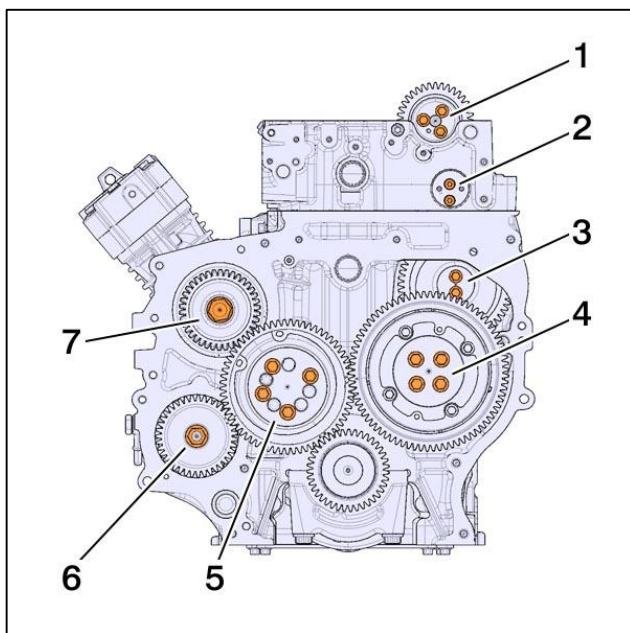
Bánh răng phối khí, thông tin chung



1. Bánh răng cam	36 răng
2. Bánh răng trung gian	37 răng
3. Bánh răng trung gian	56 răng
4. Bánh răng trung gian đôi	36 răng 78 răng
5. Bánh răng trục khuỷu	39 răng
6. Bánh răng trung gian	65 răng
7. Bánh răng bơm nhiên liệu	39 răng
8. Bánh răng máy nén khí	38 răng

Khe hở các bánh răng


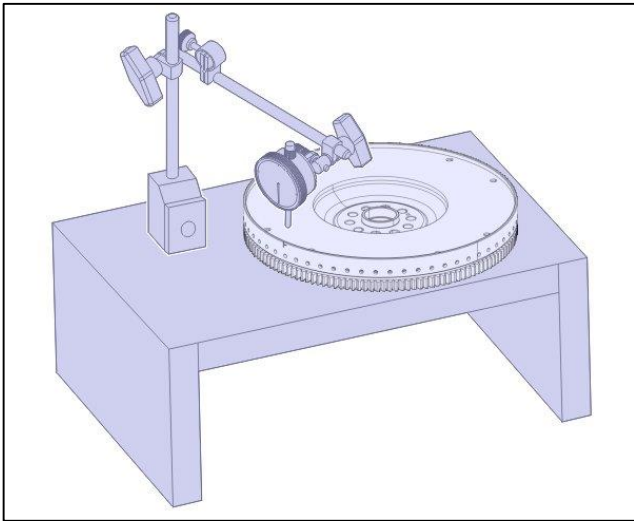
A	Bánh răng, khe hở	0.08 ± 0.05 mm
B	Bánh răng, khe hở	0.08 ± 0.05 mm
C	Bánh răng, khe hở	0.08 ± 0.05 mm
D	Bánh răng, khe hở	0.08 ± 0.05 mm
E	Bánh răng, khe hở	0.07 ± 0.04 mm
F	Bánh răng, khe hở	0.1 ± 0.06 mm
G	Bánh răng, khe hở	0.07 ± 0.04 mm

Bánh răng phối khí, lực siết


1.	Bánh răng cam, vít	32 ± 2 Nm
2.	Bánh răng trung gian, vít	24 ± 2 Nm
3.	Bánh răng trung gian, vít	24 ± 2 Nm
4.	Bánh răng trung gian, vít	63 ± 3 Nm
5.	Bánh răng trung gian, vít	63 ± 3 Nm
6.	Bánh răng bơm nhiên liệu, đai ốc	65 ± 5 Nm
7.	Bánh răng máy nén khí, đai ốc	225 ± 25 Nm



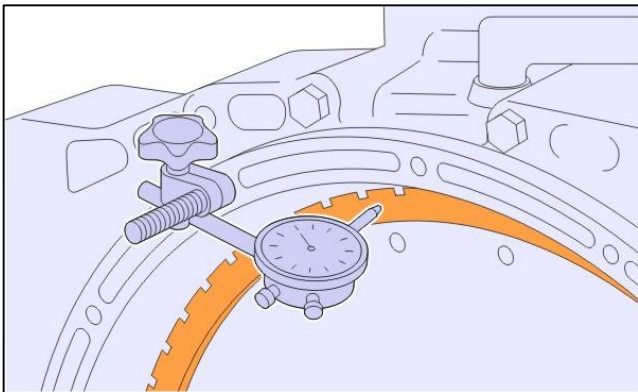
Bánh đà



Thông số kỹ thuật

Bánh đà, biên dạng bề mặt 0.15 mm

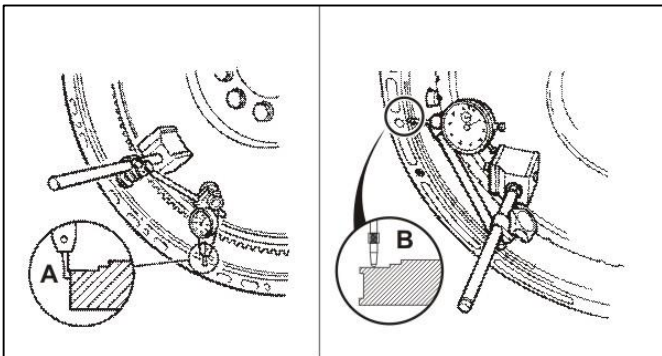
Bánh đà, giá trị gia công tối đa 0.2 mm



Bánh đà, vành răng, độ lệch trục tối đa

Khoảng cách đo lường 150 mm 0.2 mm

Vỏ bánh đà, kiểm tra

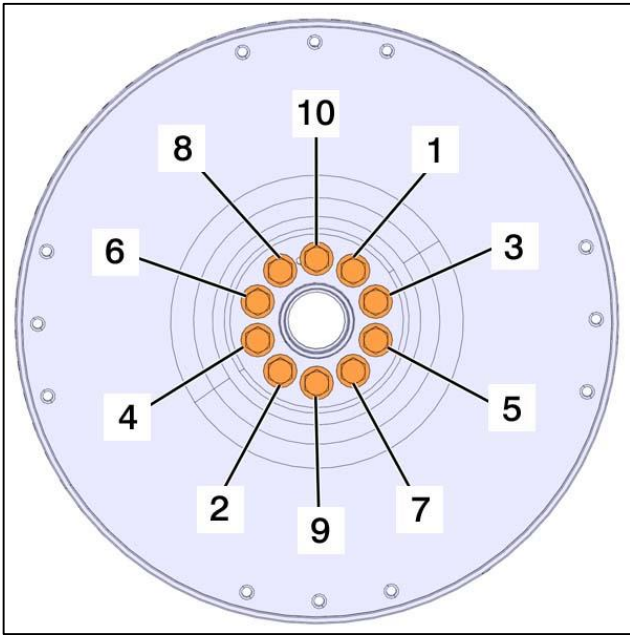


A Độ lệch trục tối đa 0.2 mm

B Độ lệch tâm tối đa 0.2 mm

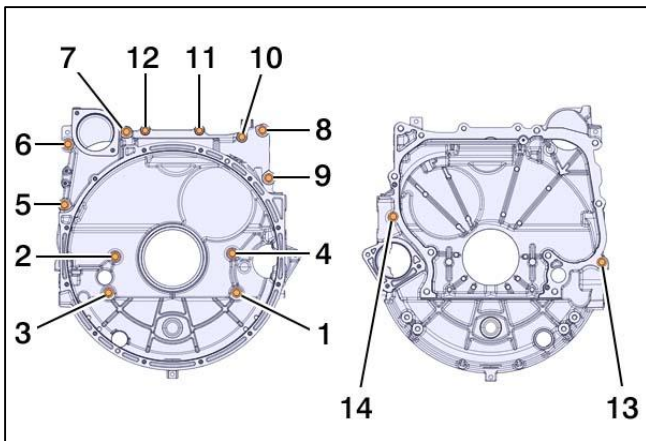


Bánh đà, lực siết



Bánh đà, vít	1	Trình tự siết: 1-10, 60 ±6 Nm
	2	Trình tự siết: 1-10, 90 ±15°

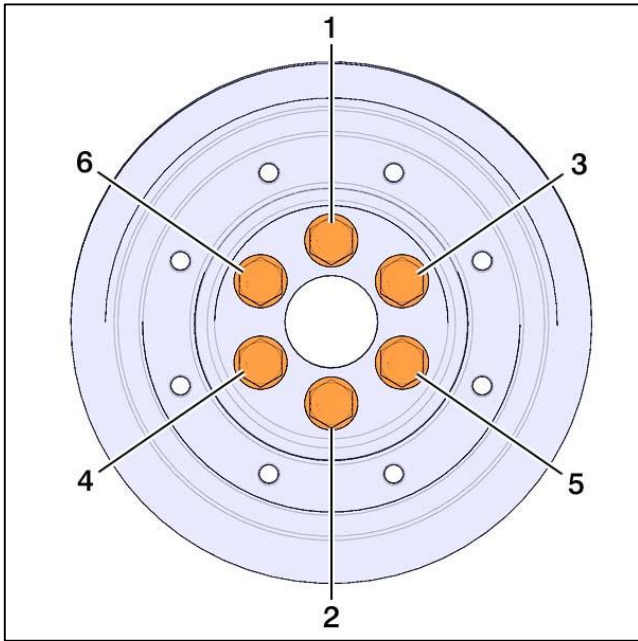
Vỏ bánh đà, trình tự siết



Vỏ bánh đà, vít	1. Vít M12	Trình tự siết: 1-9, 85 ±15 Nm
	2. Vít M10	Trình tự siết: 10-12, 48 ±8 Nm
	3. Vít M12	Trình tự siết: 13-14, 85 ±15 Nm

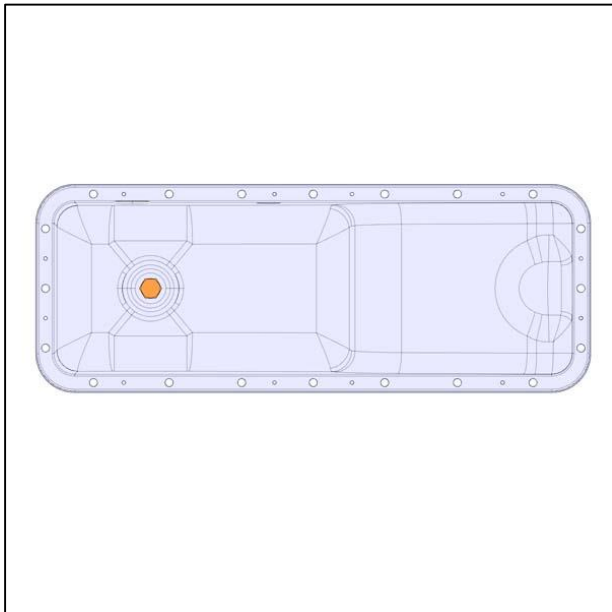


Bộ giảm chấn rung
Lực siết

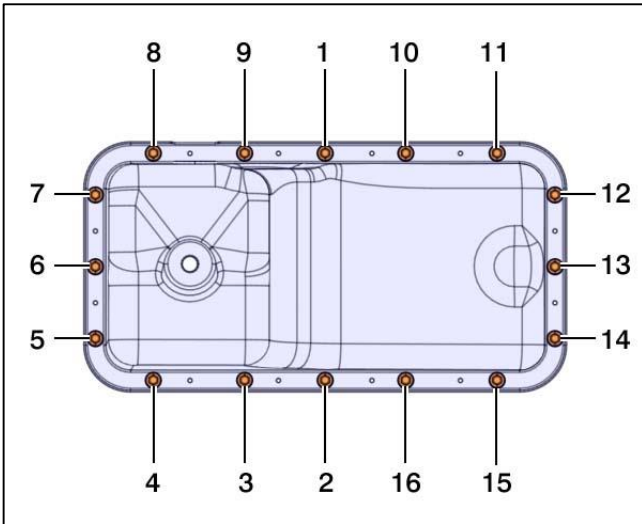


Bộ giảm chấn rung, vít	Trình tự siết: 1-6, 110 ± 10 Nm
------------------------	-------------------------------------

Cạc te

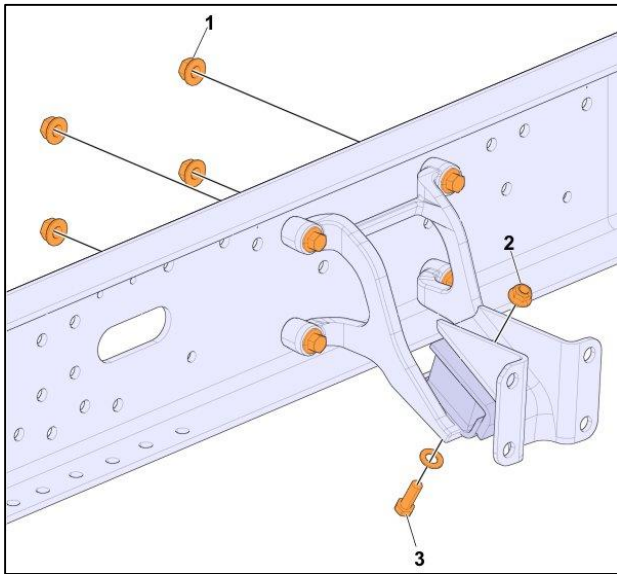


Thông số kỹ thuật	
Động cơ, nút xả nhớt	60 ± 10 Nm

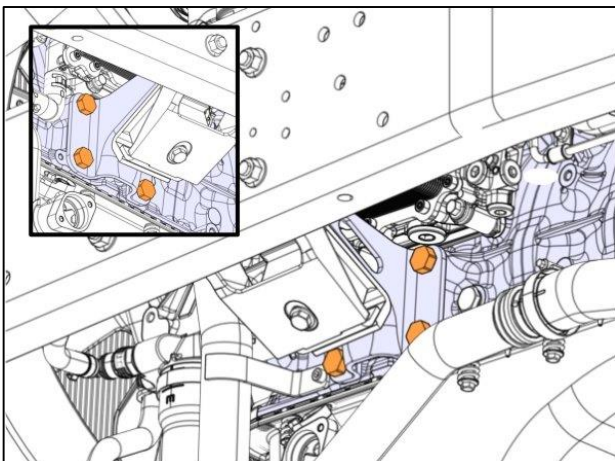


Thông số kỹ thuật	
Cục te, vít	Trình tự siết: 1-16
	24 ±4 Nm

Giá đỡ động cơ
Giá đỡ động cơ, trước



1. Giá đỡ động cơ, chassis, đai ốc	175 ±30 Nm
2. Cao su treo, giá đỡ, đai ốc	105 ±20 Nm
3. Cao su treo, giá đỡ, đai ốc	105 ±20 Nm





UD TRUCKS

Lực siết	
Giá đỡ động cơ, vít	275 ±45 Nm